

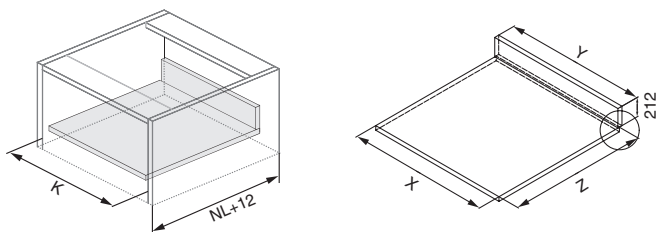
**Условные обозначения:**

NL – номинальная длина  
 L – длина направляющей (справочный размер)  
 A – линейный присадочный размер  
 B – глубина ящика

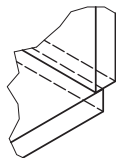
NL	L	A	B
450	438	224	447
500	488	224	497

**Вариант 1**

Расчет размеров дна и задней стенки ящика (ДСП 16 мм)



**K** – внутренняя ширина каркаса  
**X** – ширина дна ящика  
**Y** – ширина задней стенки ящика  
 (задняя стенка располагается на дне ящика)  
**Z** – длина дна ящика  
**NL** – номинальная длина



Размер дна ящика:

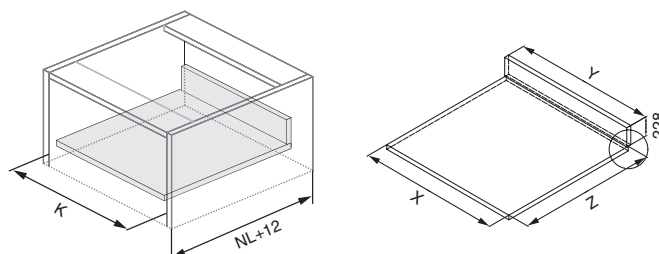
Ширина  $X = K - 75$   
 Глубина  $Z = NL - 21$

Размер задней стенки ящика:

Ширина  $Y = K - 87$   
 Высота 212 мм

**Вариант 2**

Расчет размеров дна и задней стенки ящика (ДСП 16 мм)



**K** – внутренняя ширина каркаса  
**X** – ширина дна ящика  
**Y** – ширина задней стенки ящика  
 (задняя стенка располагается за дном)  
**Z** – длина дна ящика  
**NL** – номинальная длина



Размер дна ящика:

Ширина  $X = K - 75$   
 Глубина  $Z = NL - 24$

Размер задней стенки ящика:

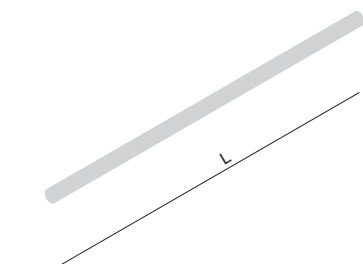
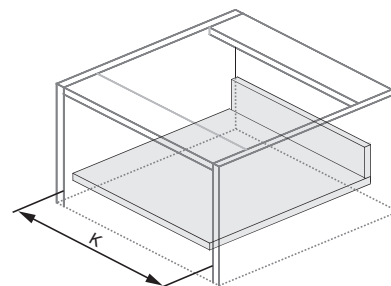
Ширина  $Y = K - 87$   
 Высота 228 мм

**!** раскрой дна и задней стенки аналогичный ящику серии STRIKE

**Формула расчета длины синхронизатора:**

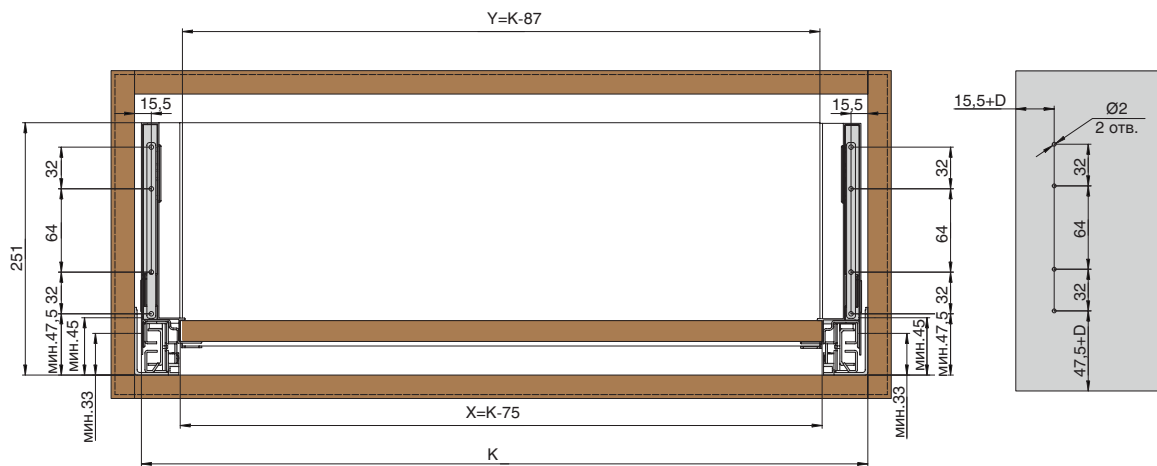
$$L = K - 118$$

**L** – длина профиля – синхронизатора  
**K** – внутренняя ширина каркаса



Монтажные размеры ящика и корпуса

D – размер наложения фасада на боковую стенку каркаса



Монтажные размеры задней стенки ящика

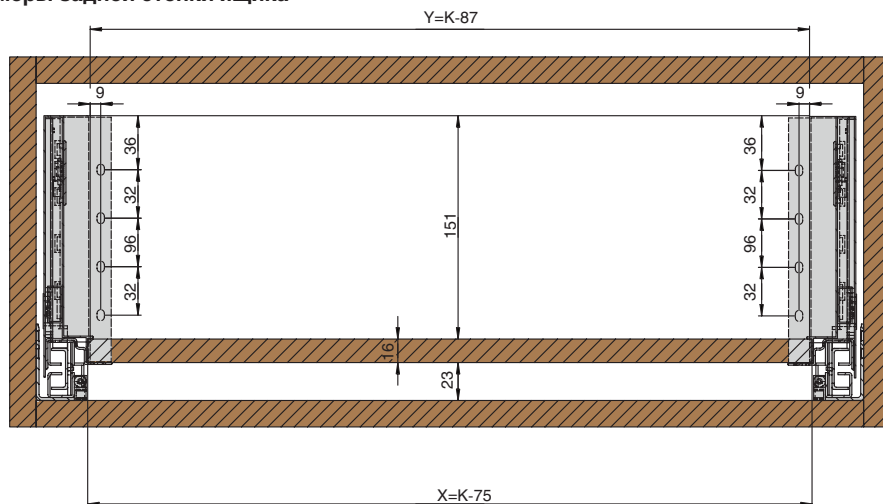
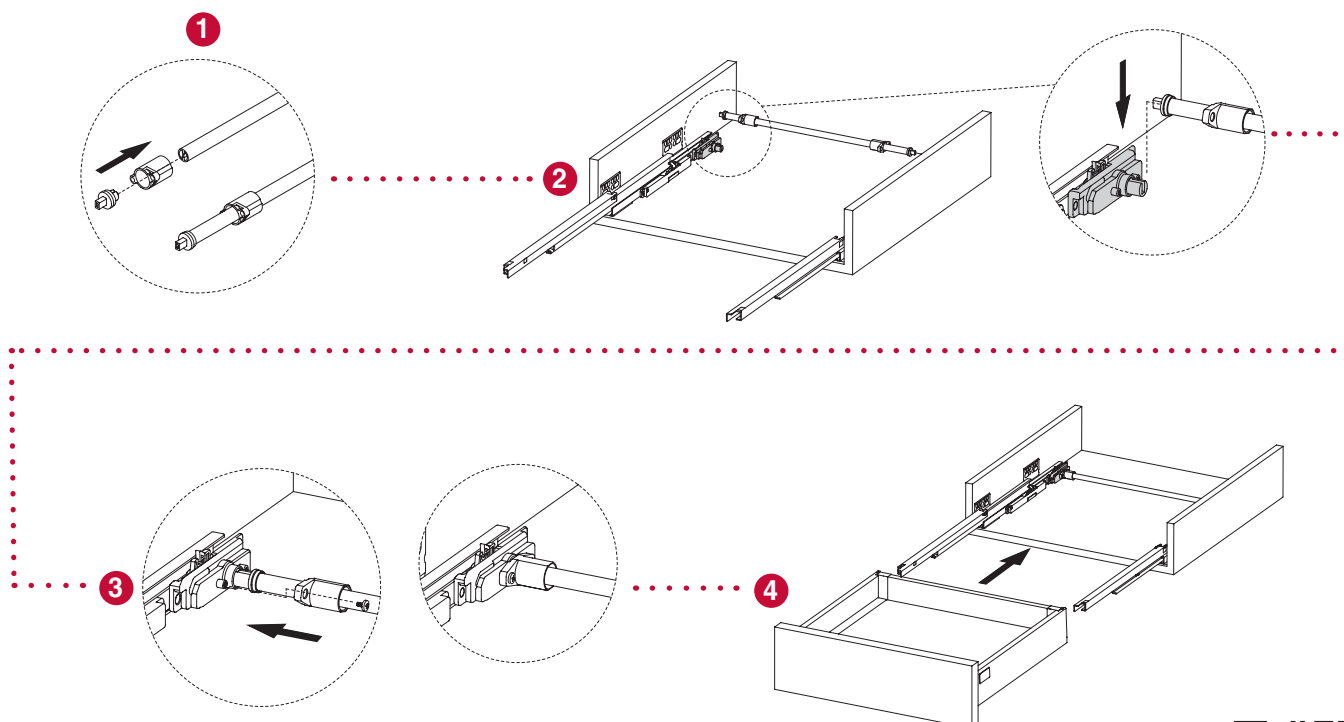
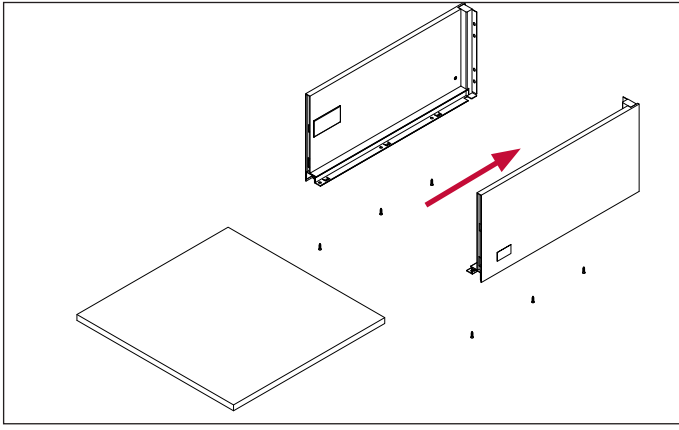


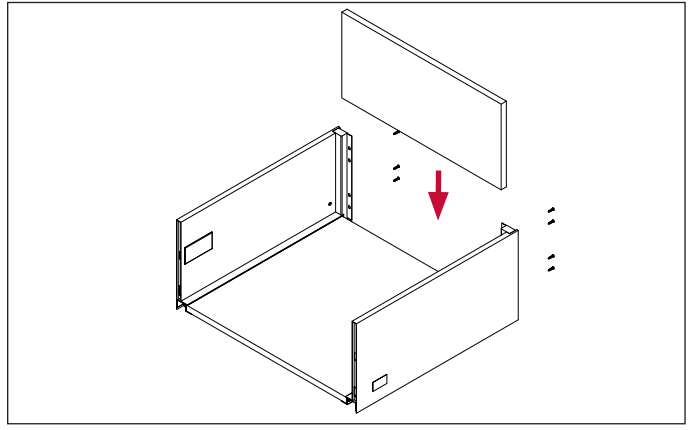
Схема монтажа синхронизатора



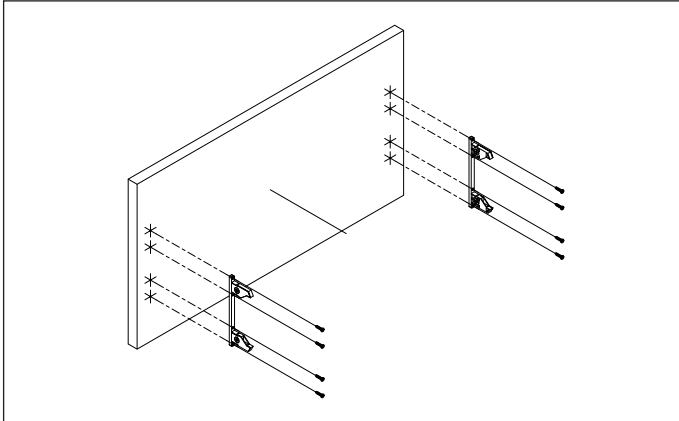
## Сборка ящика



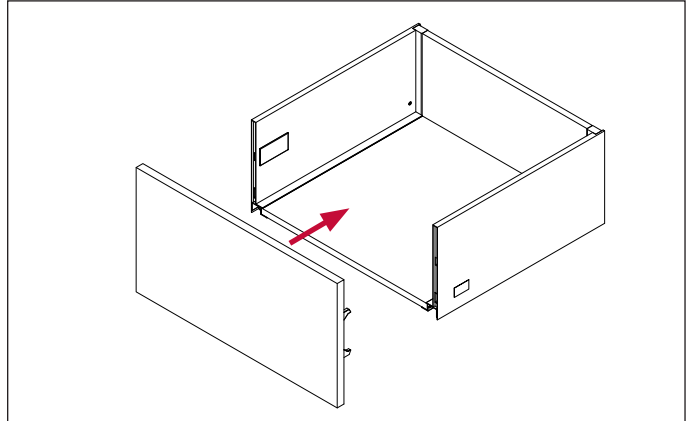
**ШАГ 1. Установка дна ящика.** Для фиксации мы рекомендуем использовать шурупы 3,5 x 16 с головкой потай - не менее 4 шт.



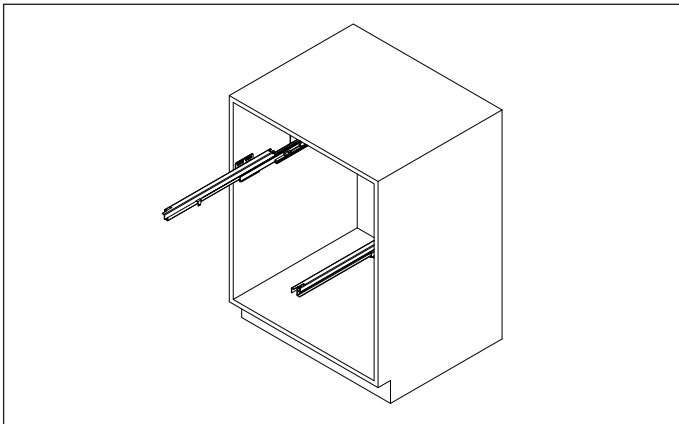
**ШАГ 2. Установка задней стенки.** Для фиксации мы рекомендуем использовать шурупы 3,5x16 – 4 шт. с головкой потай.



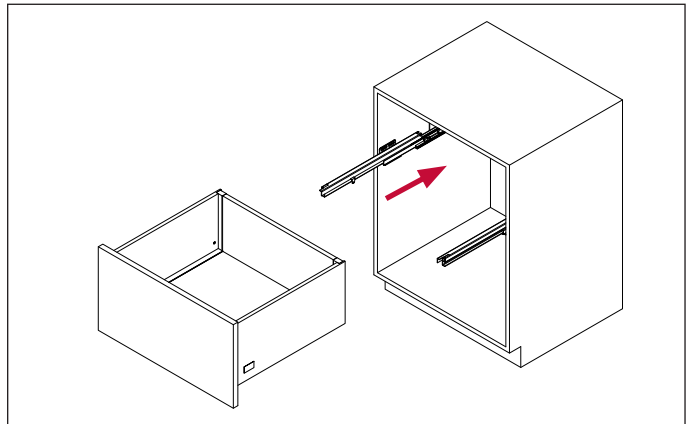
**ШАГ 3. Монтаж креплений фасада.** Нужно использовать шурупы, которые идут в комплекте с креплениями. (Шурупы и крепления упакованы вместе и запаяны в отдельный пакет).



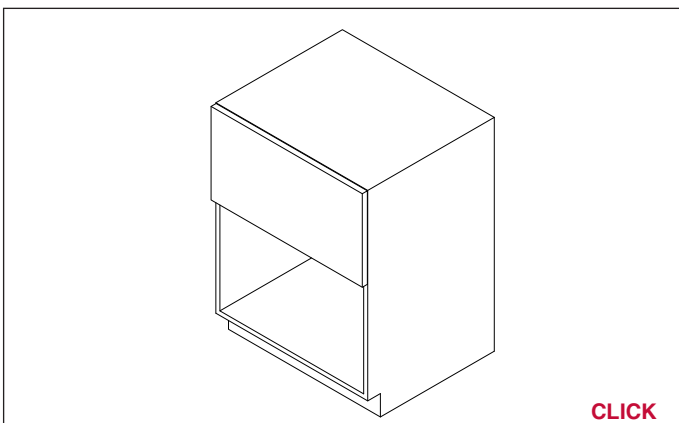
**ШАГ 4. Монтаж фасада на ящик.** Фасад защелкивается на боковинах с характерным щелчком.



**ШАГ 5. Установка направляющих на каркас ящика.** Для фиксации направляющих на боковые стенки ящика мы рекомендуем использовать евроинты 6,3x13, также допустимо использование шурупов 4 x16 с головкой потай.



**ШАГ 6. Монтаж ящика на направляющие.** Ящик устанавливаем на полностью выдвинутые направляющие или на полностью задвинутые. Важно избегать ситуации с неравномерным выдвиганием направляющих.

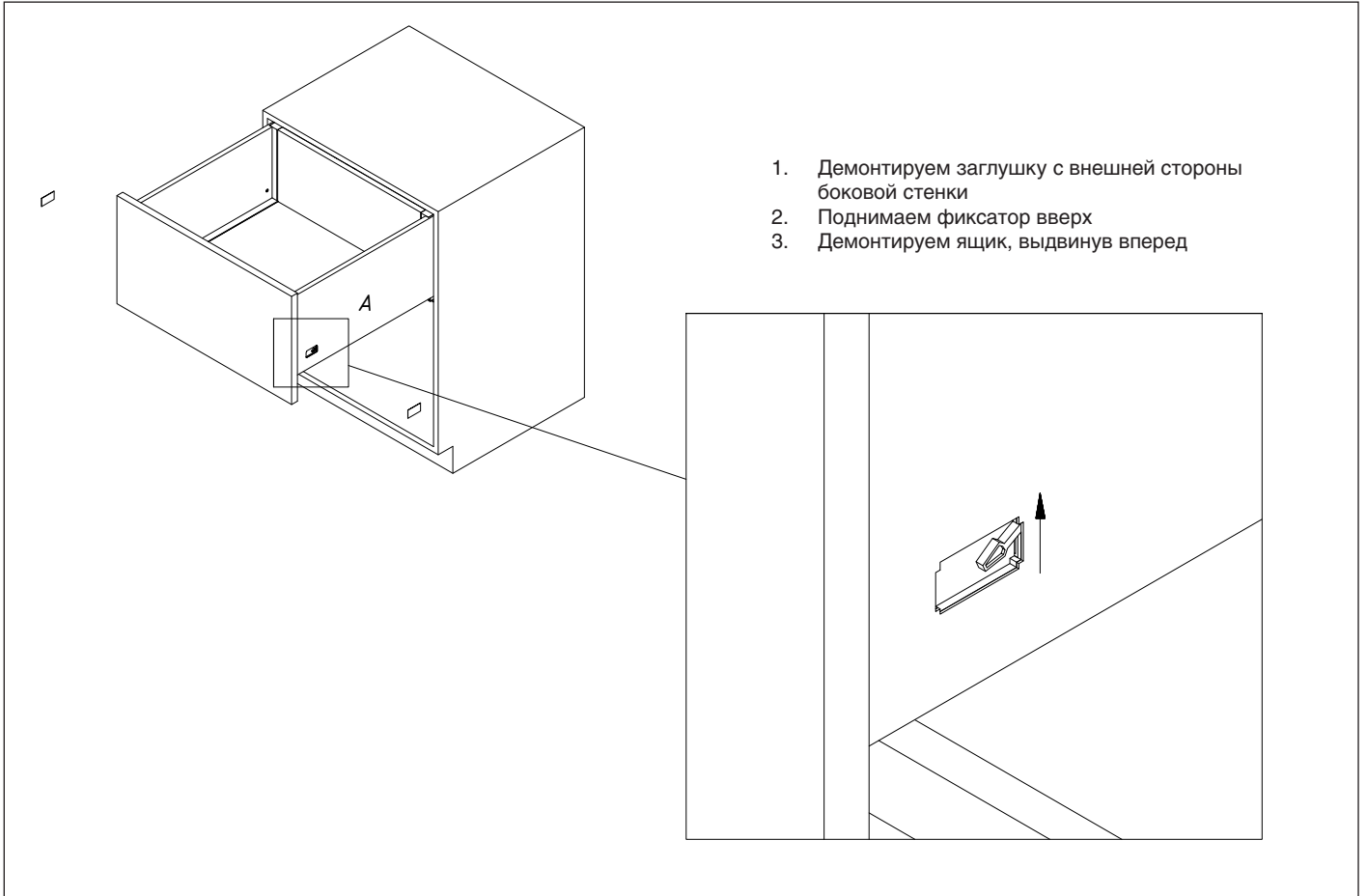


CLICK

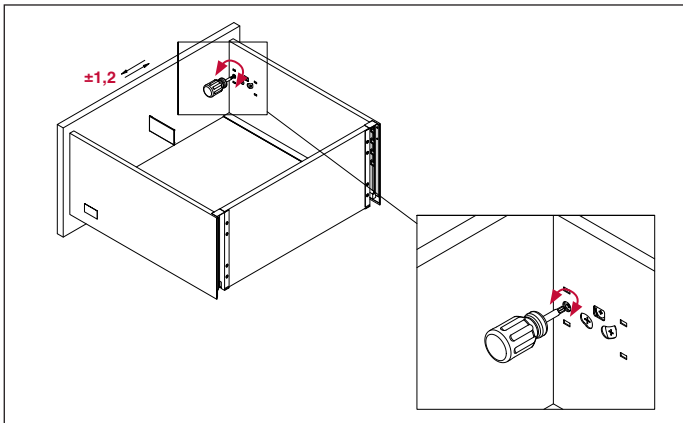
**ШАГ 7. Монтаж ящика на направляющие.** Щелчок при задвигании ящика указывает на то, что направляющие зафиксировались в боковой стенке ящика.



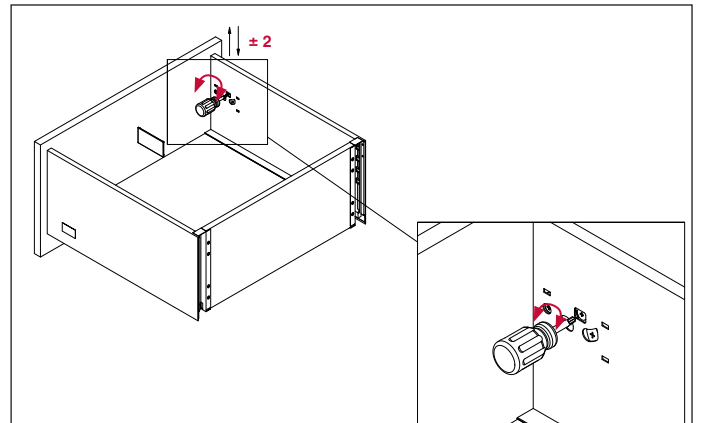
## Демонтаж ящика



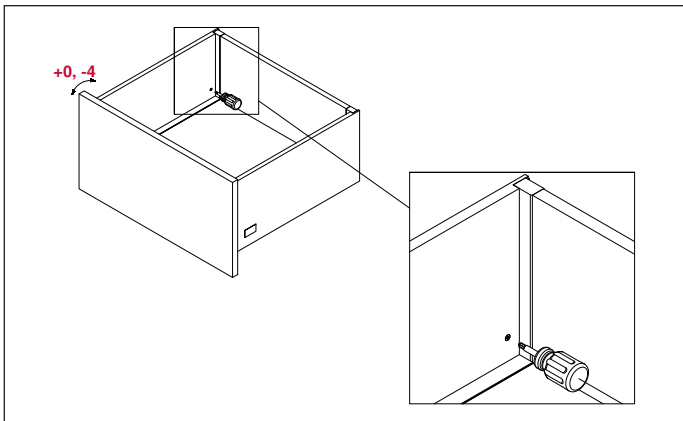
## Регулировка фасада



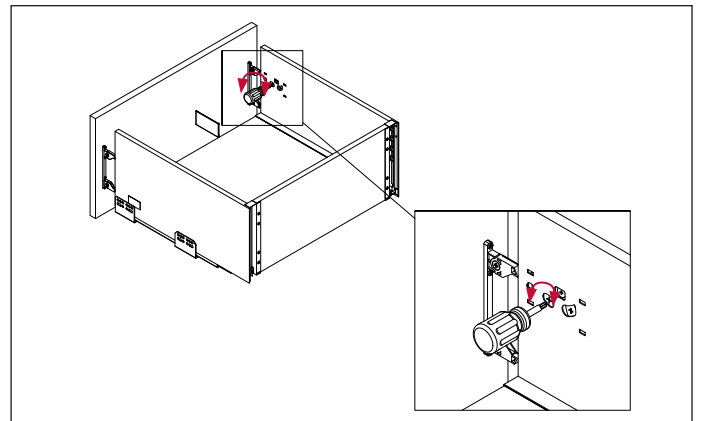
**ШАГ 1.** Регулировка фасада по ширине



**ШАГ 2.** Регулировка фасада по высоте



**ШАГ 3.** Регулировка фасада по углу наклона



**ШАГ 4.** Демонтаж фасада

